



Werkstrasse 12
CH-8620 Wetzikon

Tel. 044 938 90 00
FAX: 044 938 90 01
mail: info@wamotec.ch

Plattenspanner WMT



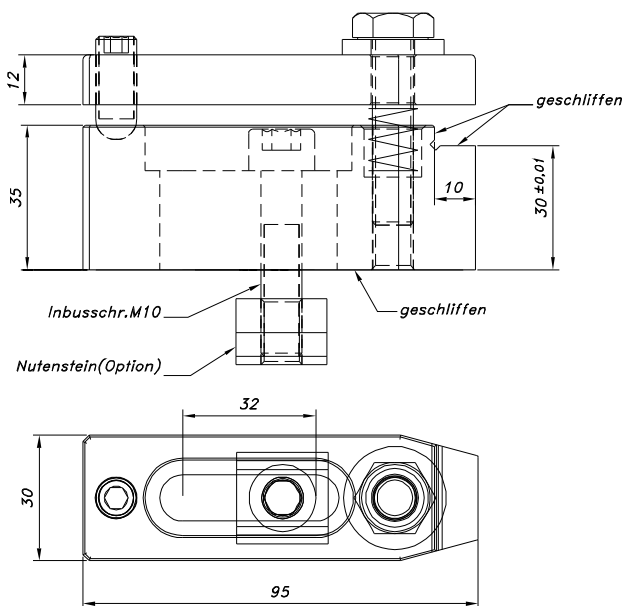
Der WMT-Plattenspanner bietet eine große Hilfe bei der Bearbeitung von Platten und Blechen aller Art. Er zeichnet sich aus durch seine kompakte Bauweise, seine große Stabilität und seine Präzision. Der Spanner kann mit einer Inbusschraube M10 und einem Nutenstein direkt auf den Maschinentisch aufgespannt werden. Der Schlitz im Grundkörper deckt die üblichen Nutenraster der Maschinentische ab.

Konstruktionsmerkmale:

Der Spanner ist aus hochfestem Einsatzstahl gefertigt und einsatzgehärtet. Die Grundfläche, die Werkstückauflage und die Anschlagfläche sind geschliffen. Eine Feder unter der Spannbrücke hält den Spanner beim lösen offen. Mit der Stiftschraube kann die Spannbrücke auf die korrekte Höhe eingestellt werden.

Einsatz und Nutzen: Der Plattenspanner kann überall eingesetzt werden, wo Bleche, Platten, oder Flachprofile bearbeitet werden müssen. Das Untelegen mit Parallel-Unterlagen und das leidige suchen von nicht bearbeiteten Flächen beim unterlegen entfällt. Der Plattenspanner wird seitlich an den Rändern des Werkstücks positioniert, wo keine Bearbeitungen stattfinden! Durch die niedrige Bauhöhe über dem Werkstück sind Kollisionen mit dem Fräskopf, oder dem Spanndorn weitgehend ausgeschlossen.

Hohe Präzision: Mit den geschliffenen Auflage- und Anschlagflächen wird eine hohe Positioniergenauigkeit erreicht, so dass Serienteile zuverlässig und genau positioniert werden können.



Beispiel 1:

einseitiges Spannen von Flachprofilen



Beispiel 2:

mehrseitiges Spannen von Platten; positionieren in der X-Achse mit Anschlag, Y-Achse mit den Spannern



Beispiel 3:

mehrseitiges Spannen von Platten; positionieren in beiden Achsen mit den Spannern

Preis ab Werk, unverpackt: CHF 380.-- / Stck.

Herstellung und Vertrieb:
WALSER MOTO TECHNIK CH-8620 Wetzikon